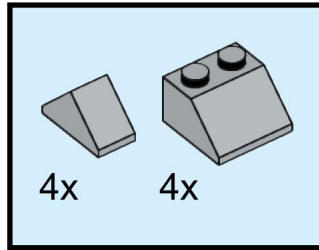
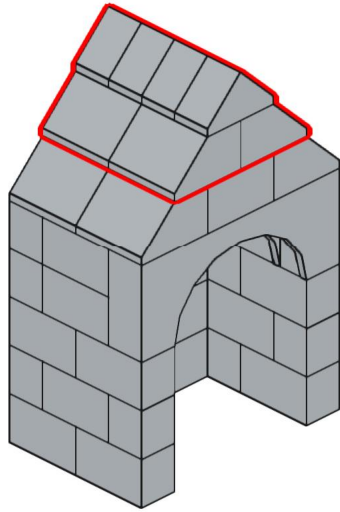
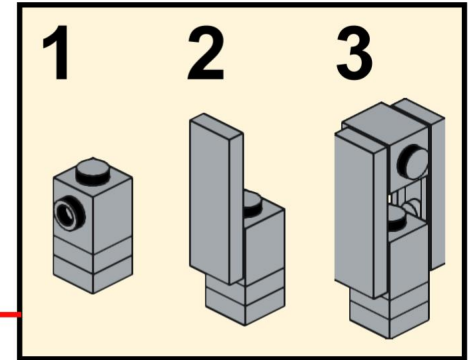
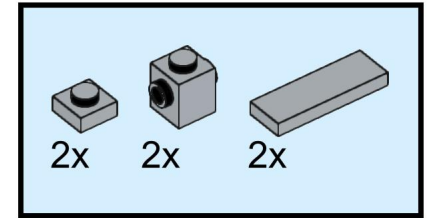
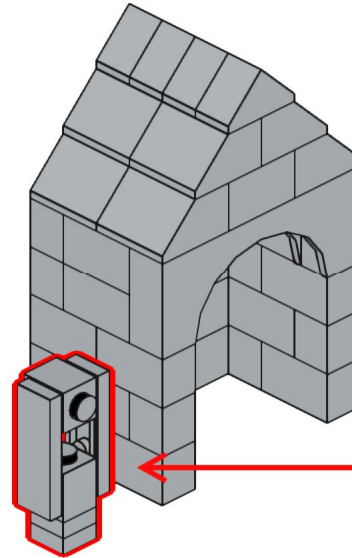


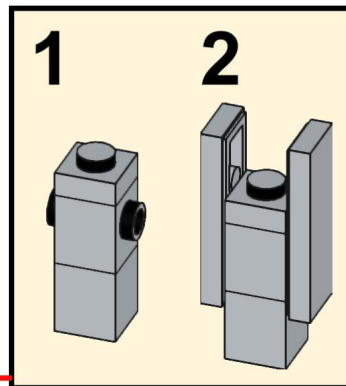
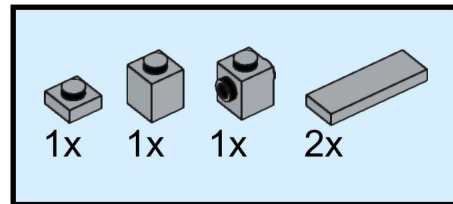
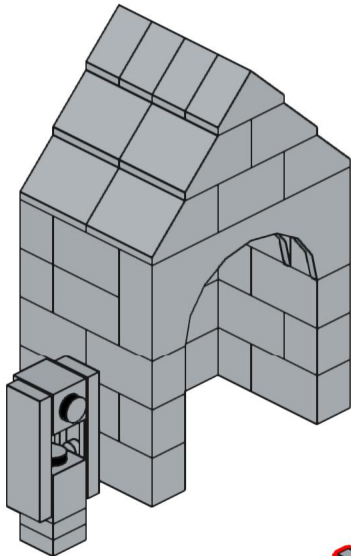
7



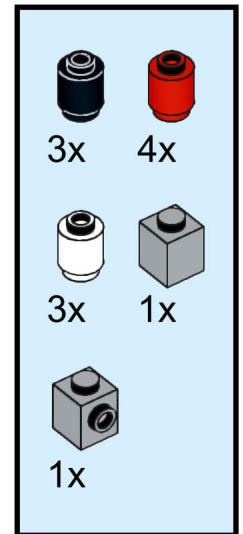
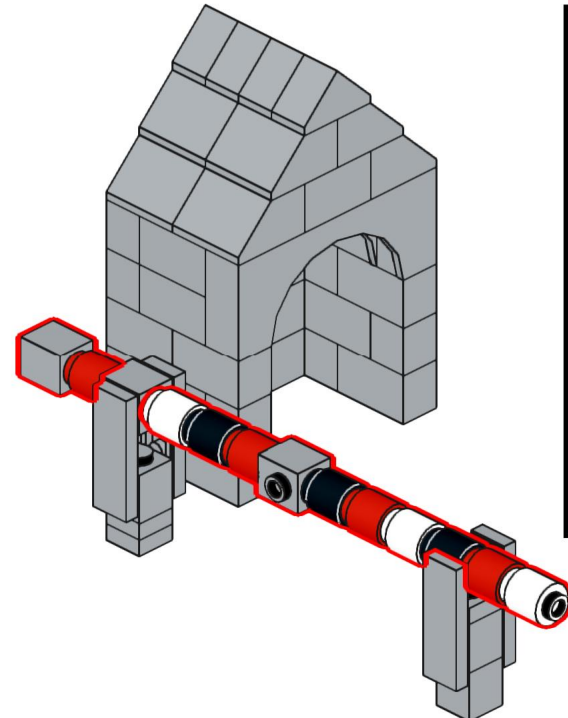
8



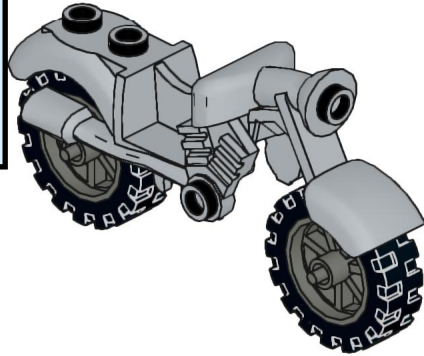
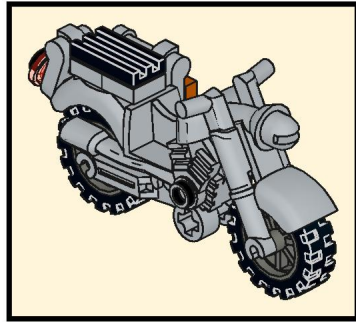
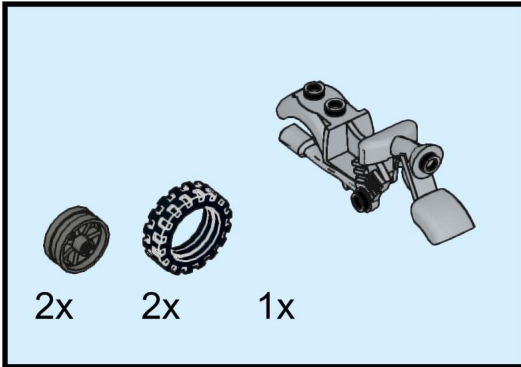
9



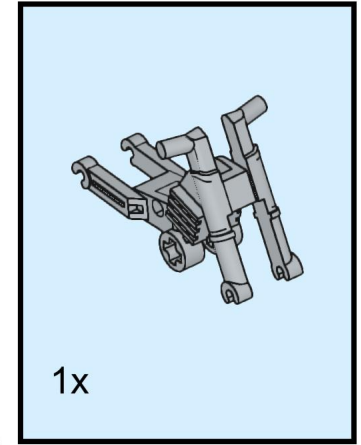
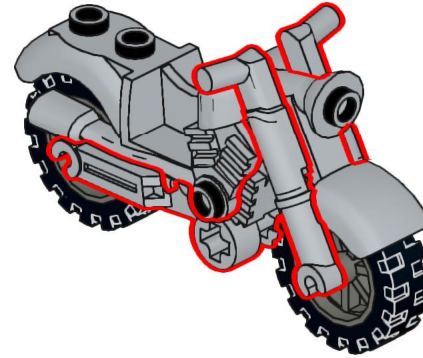
10



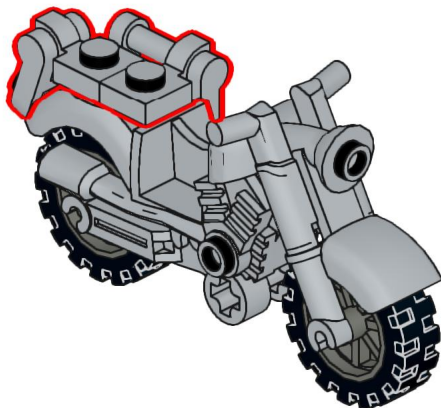
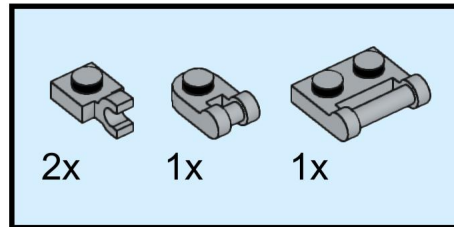
11



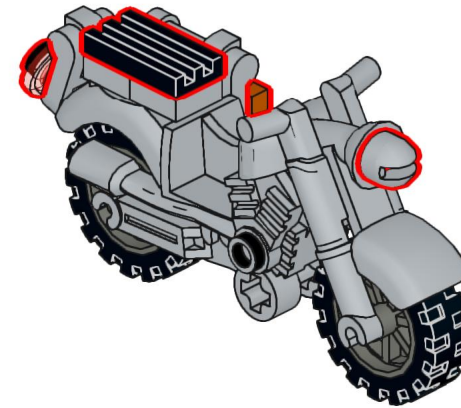
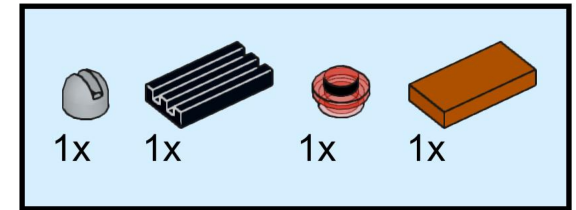
12



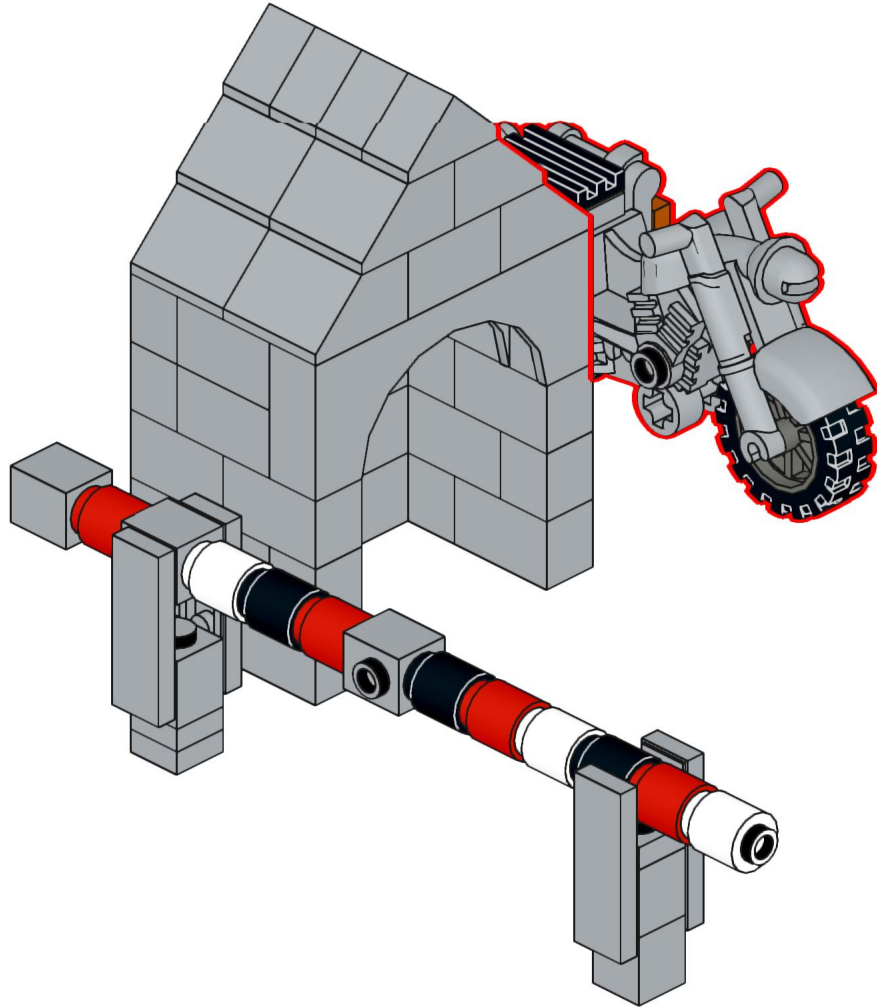
13



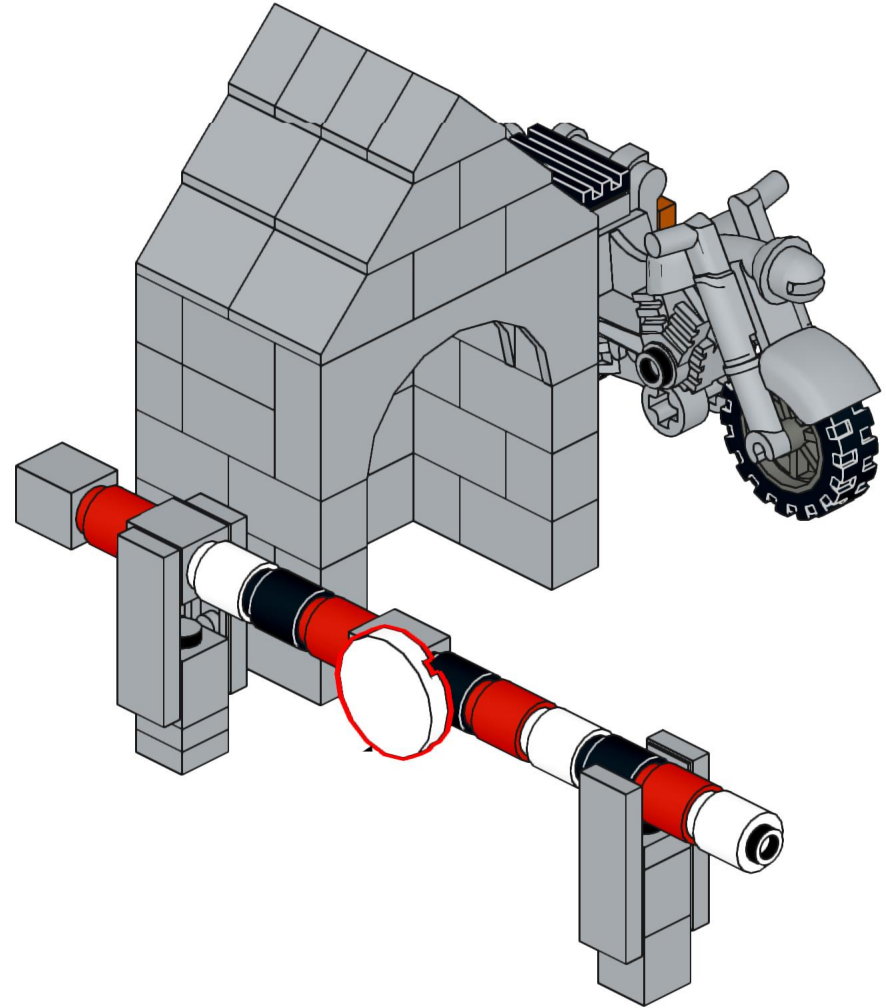
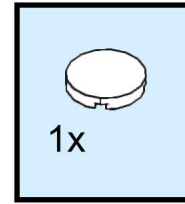
14



15

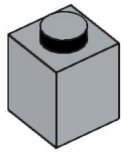


16

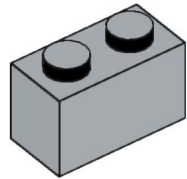




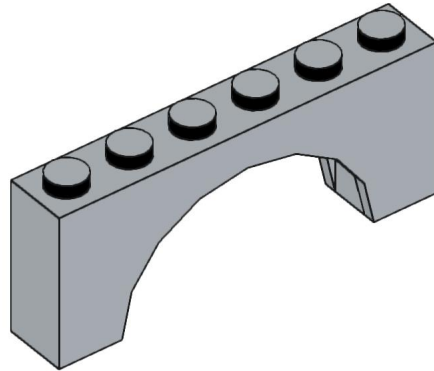
3x



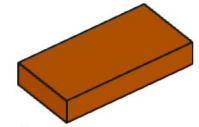
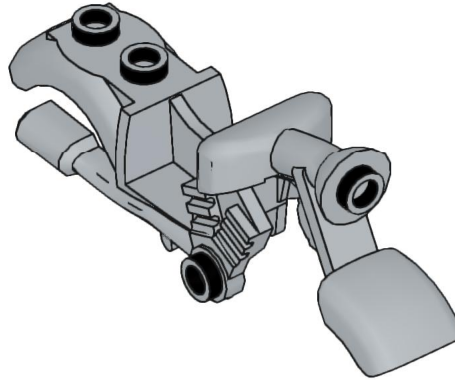
4x



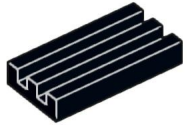
29x



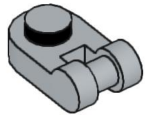
1x



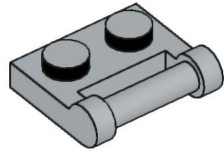
1x



1x



1x



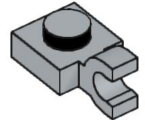
1x



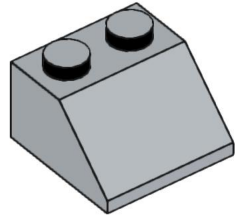
1x



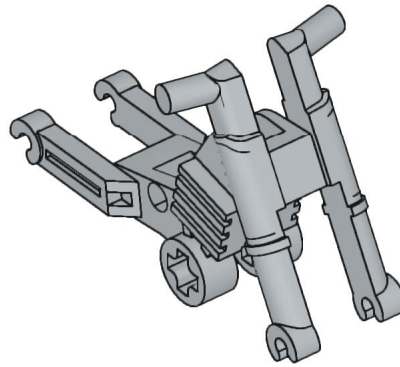
2x



2x



8x



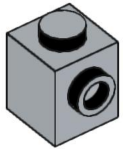
1x



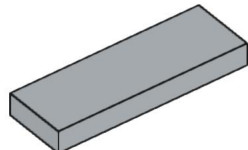
3x



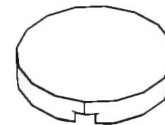
2x



1x



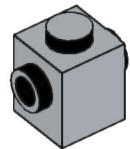
4x



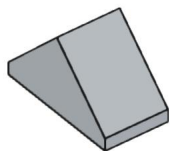
1x



1x



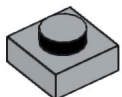
3x



4x



4x



3x